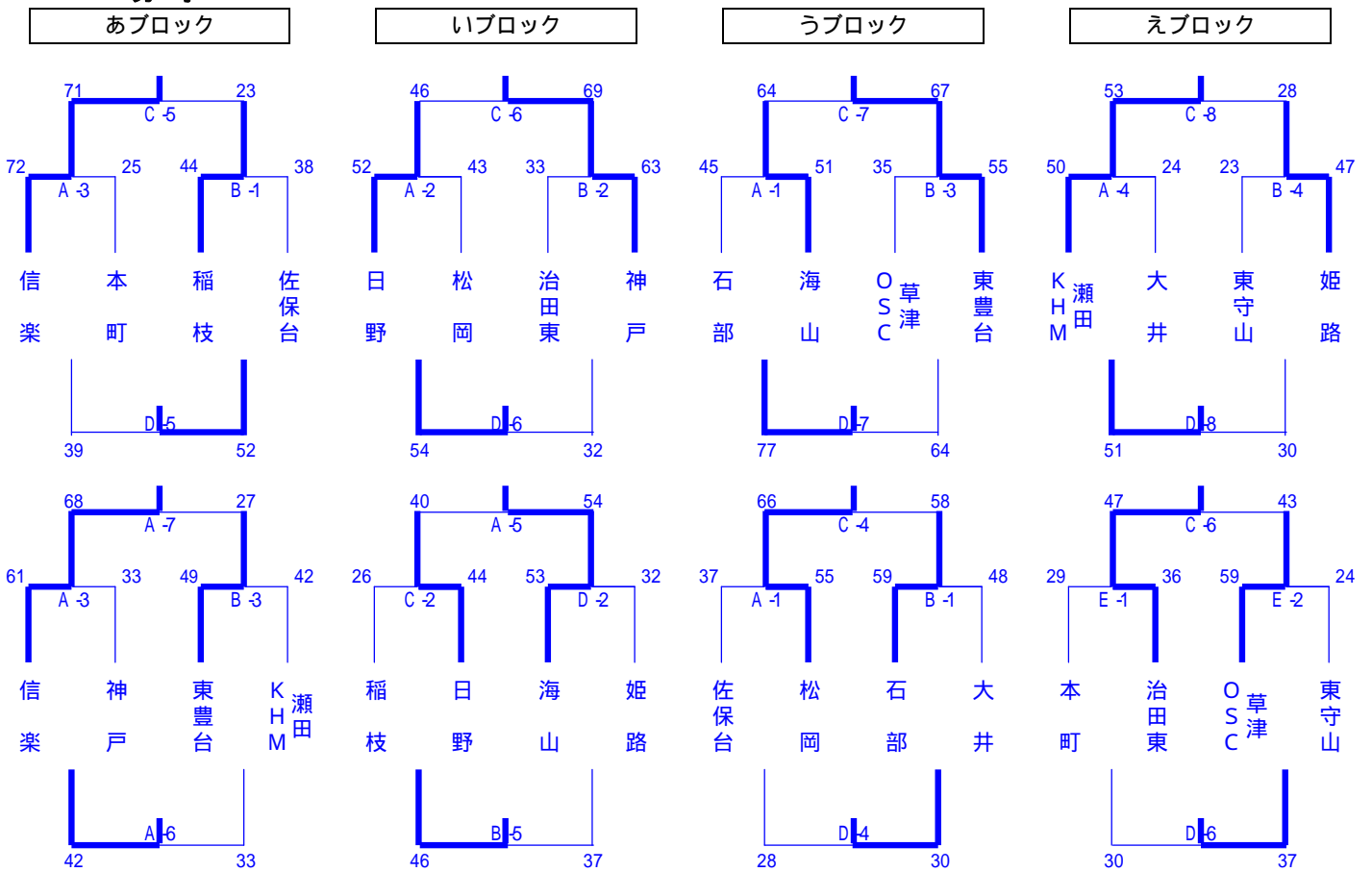
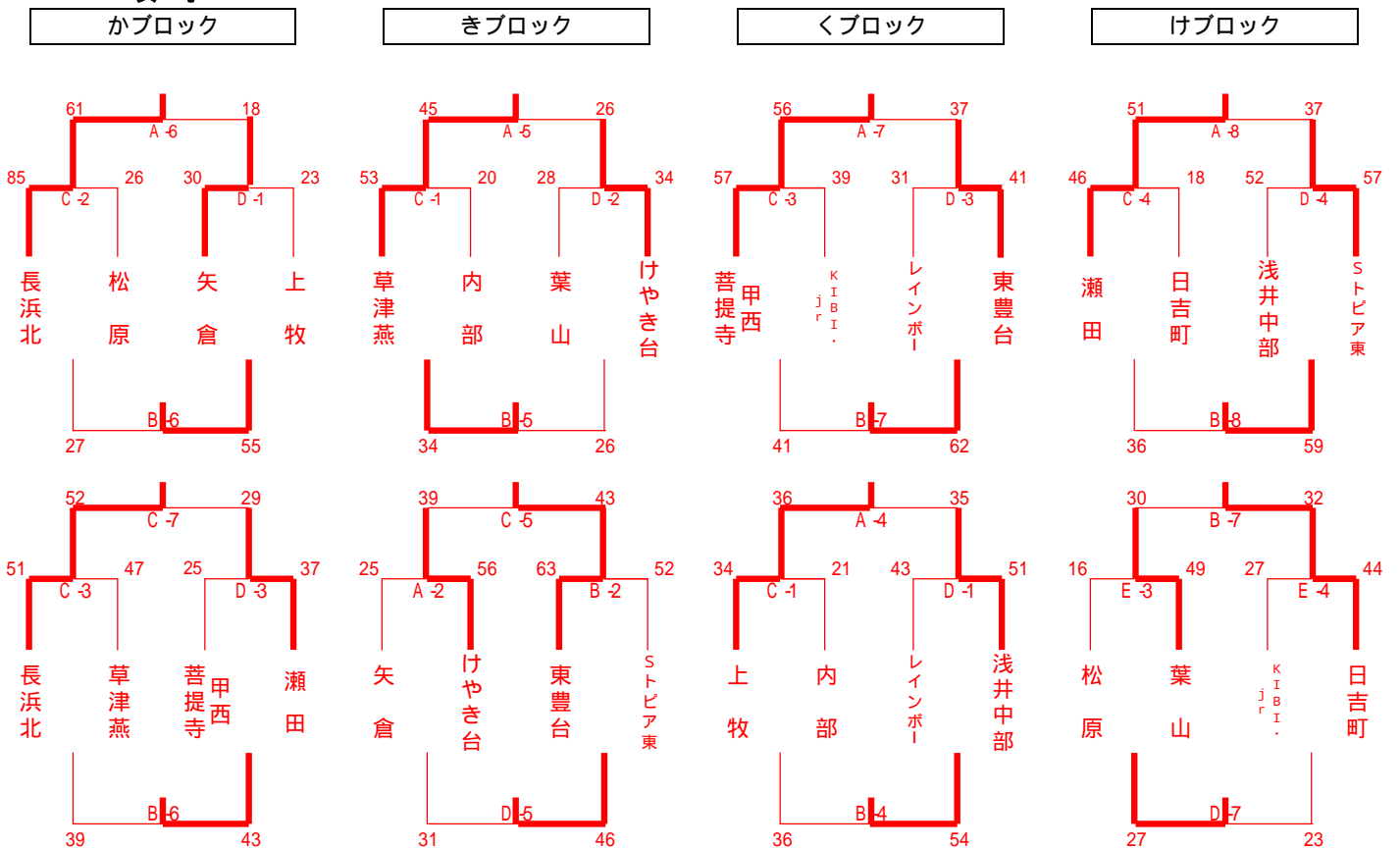


第10回びわこフレンドカップ組み合わせ表

男子



女子





第10回びわこフレンドカップ組合せ表



SHIGA MINIBASKETBALL FEDERATION
滋賀県ミニバスケットボール連盟
official site

1日目 (2月18日)

時間	野 洲 市 総 合 体 育 館															
	A	コ	-	ト												
8:45	男子 石部 (滋賀)	45	27 - 23 18 - 28	海山 (三重)	男子 稲枝 (滋賀)	44	25 - 14 19 - 24	佐保台 (奈良)	女子 草津燕 (滋賀)	53	29 - 6 24 - 14	内部 (三重)	女子 矢倉 (滋賀)	30	17 - 10 13 - 13	上牧 (奈良)
9:45	男子 日野 (滋賀)	52	26 - 26 26 - 17	松岡 (福井)	男子 治田東 (滋賀)	33	10 - 22 23 - 41	神戸 (岐阜)	女子 長浜北 (滋賀)	85	25 - 19 60 - 7	松原 (福井)	女子 葉山 (滋賀)	28	18 - 15 10 - 19	けやき台 (兵庫)
開 会 式																
11:15	男子 信楽 (滋賀)	72	36 - 6 36 - 19	本町 (和歌山)	男子 草津 OSC (滋賀)	35	18 - 27 17 - 28	東豊台 (大阪)	女子 甲西 菩提寺 (滋賀)	57	30 - 4 27 - 35	KIBI・jr (和歌山)	女子 レイン ポー (滋賀)	31	11 - 19 20 - 22	東豊台 (大阪)
12:15	男子 瀬田 KHM (滋賀)	50	25 - 2 25 - 22	大井 (京都)	男子 東守山 (滋賀)	23	14 - 22 9 - 25	姫路 (兵庫)	女子 瀬田 (滋賀)	46	30 - 10 16 - 8	日吉町 (京都)	女子 浅井中 部 (滋賀)	52	30 - 32 22 - 25	ストピア東 (岐阜)
13:15	女子 草津燕 (滋賀)	45	22 - 13 23 - 13	けやき台 (兵庫)	女子 内部 (三重)	34	15 - 16 19 - 10	葉山 (滋賀)	男子 信楽 (滋賀)	71	39 - 9 32 - 14	稲枝 (滋賀)	男子 本町 (和歌山)	39	21 - 15 18 - 37	佐保台 (奈良)
14:15	女子 長浜北 (滋賀)	61	32 - 7 29 - 11	矢倉 (滋賀)	女子 松原 (福井)	27	12 - 28 15 - 27	上牧 (奈良)	男子 日野 (滋賀)	46	17 - 30 29 - 39	神戸 (岐阜)	男子 松岡 (福井)	54	27 - 20 27 - 12	治田東 (滋賀)
15:15	女子 甲西 菩提寺 (滋賀)	56	22 - 19 34 - 18	東豊台 (大阪)	女子 KIBI・jr (和歌山)	41	16 - 30 25 - 32	レイン ポー (滋賀)	男子 海山 (三重)	64	30 - 26 26 - 30 8 - 11	東豊台 (大阪)	男子 石部 (滋賀)	77	22 - 28 55 - 36	草津 OSC (滋賀)
16:15	女子 瀬田 (滋賀)	51	29 - 14 22 - 23	ストピア東 (岐阜)	女子 日吉町 (京都)	36	20 - 24 16 - 35	浅井中部 (滋賀)	男子 瀬田 KHM (滋賀)	53	25 - 16 28 - 12	姫路 (兵庫)	男子 大井 (京都)	51	22 - 14 29 - 16	東守山 (滋賀)



第10回びわこフレンドカップ組合せ表



2日目 (2月19日)

時間	野洲市総合体育館				野洲市中主B & G海洋センター体育館															
	A	コ	-	ト	B	コ	-	ト												
9:00	男子 佐保台 37 (奈良)	19 - 24 18 - 31	55	松岡 (福井)	男子 石部 59 (滋賀)	25 - 26 34 - 22	48	大井 (京都)	女子 上牧 34 (奈良)	14 - 9 20 - 12	21	内部 (三重)	女子 レイン ポー 43 (滋賀)	13 - 26 30 - 25	51	浅井中部 (滋賀)	男子 本町 29 (和歌山)	11 - 18 18 - 18	36	治田東 (滋賀)
10:00	女子 矢倉 25 (滋賀)	22 - 17 3 - 39	56	けやき台 (兵庫)	女子 東豊台 63 (大阪)	34 - 16 29 - 36	52	ストピア東 (岐阜)	男子 稲枝 26 (滋賀)	14 - 23 12 - 21	44	日野 (滋賀)	男子 海山 53 (和歌山)	9 - 20 44 - 12	32	姫路 (兵庫)	男子 草津 OSC 59 (滋賀)	34 - 12 25 - 12	24	東守山 (滋賀)
11:00	男子 信楽 61 (滋賀)	35 - 18 26 - 15	33	神戸 (岐阜)	男子 東豊台 49 (大阪)	26 - 21 23 - 21	42	瀬田 K H M (滋賀)	女子 長浜北 51 (滋賀)	19 - 26 32 - 21	47	草津燕 (滋賀)	女子 甲西 菩提寺 25 (滋賀)	12 - 17 13 - 20	37	瀬田 (滋賀)	女子 松原 16 (福井)	9 - 19 7 - 30	49	葉山 (滋賀)
12:00	女子 上牧 36 (奈良)	14 - 18 22 - 17	35	浅井中部 (滋賀)	女子 内部 36 (三重)	15 - 24 21 - 30	54	レインポー (滋賀)	男子 松岡 66 (福井)	24 - 39 42 - 19	58	石部 (滋賀)	男子 佐保台 28 (奈良)	10 - 10 15 - 15 3 - 5	30	大井 (京都)	女子 KIBI jr 27 (和歌山)	13 - 16 14 - 28	44	日吉町 (京都)
13:00	男子 日野 40 (滋賀)	18 - 28 22 - 26	54	海山 (和歌山)	男子 稲枝 46 (滋賀)	22 - 10 24 - 27	37	姫路 (兵庫)	女子 けやき台 39 (兵庫)	18 - 20 21 - 23	43	東豊台 (大阪)	女子 矢倉 31 (滋賀)	19 - 24 12 - 22	46	ストピア東 (岐阜)				
14:00	男子 神戸 42 (岐阜)	19 - 21 23 - 12	33	瀬田 K H M (滋賀)	女子 草津燕 39 (滋賀)	23 - 21 16 - 22	43	甲西 菩提寺 (滋賀)	男子 治田東 47 (滋賀)	21 - 31 26 - 12	43	草津 OSC (滋賀)	男子 本町 30 (和歌山)	16 - 16 14 - 21	37	東守山 (滋賀)				
15:00	男子 信楽 68 (滋賀)	33 - 16 35 - 11	27	東豊台 (大阪)	女子 葉山 30 (滋賀)	17 - 14 13 - 18	32	日吉町 (京都)	女子 長浜北 52 (滋賀)	22 - 16 30 - 13	29	瀬田 (滋賀)	女子 松原 27 (福井)	10 - 10 17 - 13	23	KIBI jr (和歌山)				

閉 会 式

順位

男子の部	優 勝	信楽ミニバスケットスポーツ少年団(滋賀県)
	準 優 勝	東豊台ミニバスケットボールクラブ(大阪府)
	第 三 位	神戸町バスケットボール少年団(岐阜県)
	敢 闘 賞	海山ミニバスケットボールクラブ(三重県)
	敢 闘 賞	松岡ミニバスケットボールクラブ(福井県)
	敢 闘 賞	治田東ミニバスケットボールクラブ(滋賀県)
女子の部	優 勝	長浜北地区スポーツ少年団ミニバスケットボール部女子(滋賀県)
	準 優 勝	瀬田スポーツ少年団ミニバスケットボール部女子(滋賀県)
	第 三 位	甲西菩提寺ミニバスケットボールスポーツ少年団(滋賀県)
	敢 闘 賞	東豊台ミニバスケットボールクラブ(大阪府)
	敢 闘 賞	チーム上牧(奈良県)
	敢 闘 賞	日吉町スポーツ少年団(京都府)